

THERMOCOLD

KJØLEROM og VINROM

.....
Norsk kvalitet



CB IHHT IEC 60335-1 OG IEC 60335-2-24

IECEE CB-ordningen er uten tvil den største internasjonale sertifiseringsordningen for elektriske produkter og er nærmest man kommer en verdensomspennende sertifisering. Gir en ekstra trygget og seriositet, det er på mange måter et av de beste kvalitetsordninger som fins innen sikkerhet for elektriske produkter.

EMC - Testet iht
EN 55014-1:2006 + A1:2009 + A2:2011 EN - 61000-3-2:2014
EN 61000-3-3:2013 - EN 55014-2:2015 - EN 62233:2008



CE MERKET

CE-merket er en europeisk merkeordning fra produsent som viser informasjon til myndigheter og forbruker om at sikkerhetskravene er oppfylt for produktet. Dermed kan produktene fritt sirkulere i Europa.



RCM AUSTRALIA & NEW ZEALAND

RCM angir samsvar med forskriftskravene for både elektrisk sikkerhet og interferens. Avtale om gjensidig godkjenning med hensyn til samsvarsvurdering, -sertifikater og -merking mellom Australia og Island, Liechtenstein og Norge. Dette drives av det elektriske regulerende myndighetsrådet (ERAC) myndighetsrådet (ERAC)



SEDEX SMET 2PILAR AUDIT APPROVAL

SMETA er en revisjonsmetodikk, som gir en samling av beste metodiske etiske revisjonsteknikker. Det er laget for å hjelpe revisorer med å gjennomføre revisjoner av høy kvalitet som omfatter alle aspekter av ansvarlig forretningspraksis, som dekker Sedex fire søyler i arbeid, helse og sikkerhet, miljø og forretningsetik.



MESTERBREV KULDE

Mesterbrev er en lovbeskyttet tittel på en håndverksmester, og er høyeste utdanning i håndverksfagene, en mester har mer spesifisert fag utdanning og bestått eksamen i bedriftsledelse, markedsføring og økonomi/regnskap.



F-GASS SERTIFIKAT

Kun F-gass sertifiserte installatører som har lov til å gjøre inngrep i kulde- og varme-pumpeanlegg. F-gass forordningen stiller krav til de som gjør det kuldetekniske arbeidet etter klareringsklasser, Thermocold har høyeste klaringsklasse.



RENAS SERTIFISER

Som medlem av RENAS ivaretar bedriften det lovpålagte ansvar som importør og produsent av elektriske og elektroniske for miljøriktig behandling

EØS SERTIFIKAT

Kvalitetsbevis på utført opplæring og eksamen innen Lodde og sveise prøve for EØS og CE godkjente produkter.



Norske kjølerom

Som Norsk produsent av kjøleaggregater og kjølerom, lager vi kjølerom til alle formål for privathusholdninger, butikker, sykehus, skoler, fiskemottak, forskningssenteret og til alt annet som trenger kjøling. Vi har også import og videresalg av anerkjente produkter til proffmarkedet.

Vår styrke er at vi tilbyr Norske kvalitetsprodukter med markedets laveste strømforbruk til konkurransedyktige priser. Som egen produsent i Norge legges det mye vekt på levetid, kvalitet, miljø, funksjonelle løsninger og energibesparelse.

I 35 år har vi laget kjølerom i ulike former å for ulike behov for at våre kunder skal få sine drømmer oppfylt, vi har gjort hverdagen enklere for mange bedrifter, og laget løsninger ingen andre har kunnet levere.

Motto: Kvalitet varer lengst...

Norsk kvalitet – 5 års garanti – 35 års erfaring

Markedets laveste energi – Strengt godkjenninger – Miljøvenlig kjølemedie

Bakteriehemmende overflater – Fleksible løsninger – Enkelt vedlikehold



Kjølehjørne

Her finner du markedets største, kraftigste kjølehjørne, og med lavest strømforbruk!

Drømmen om god og oversiktlig plass i kjøleskapet kan bli en virkelighet! Thermocold lager norskproduserte kjølehjørner av høyeste kvalitet! Her er det tatt hensyn til hygiene, brukervennlighet, energiforbruk, kvalitet og moderne design.

En helt ny og revolusjonerende type Kjølehjørner er nå tilgjengelig på markedet fra Thermocold AS. Helt ny forskning har resultert et helt nytt og spennende energibesparende kjølehjørne tiltenkt privathusholdningen.

Skapet er delikat hvit innvendig med blanke pene hyller som står godt mot den hvite bakgrunnen. Her har vi utnyttet hele hjørnet fullt ut, trukket hyllene langt frem og skapt en uslåelig lagringsplass og luftsirkulasjon rundt matvarene, samtidig som du får god oversikt og kontroll på hva du har i skapet. Kjølehjørnet er bygget slik at du skal lett kunne plassere langpanner, kjeler og bruskaner rett inn i skapet.

Alle overflater er med bakteriehemmende «Food safe» laminat som sikrer slitesterke og hygieniske overflater. Det er inkludert blanke delikate trådhyller som utnytter skapplassen maksimalt og gir skapet en helt uslåelig lagringsplass og sirkulasjon av luften. Det gir raskere nedkjølingstid og lengre holdbarhet av matvarene dine.

LED-lys med bevegelsessensor gir et sterkt og godt lys i skapet. I tillegg kan du få kulderasdør som hindrer den kalde luften i å renne ut av skapet. Ekstra flaskeholdere for montering under hyllene, og pene hylleplater i to forskjellige størrelser for plassering av mindre produkter for bedre stabilitet.

Ønsker du et stort kjøleskap og har muligheten til å plassere det i et hjørne er dette virkelig løsningen for deg. Vi har også løsninger for rett vegg om du ikke har et ledig hjørne på kjøkkenet.

Super ytelse med smart teknologi: Selve aggregatet har inverterstyrt kompressor og automatisk regulering av ytelsen, det vil si at den kan gire opp og levere ekstra kjølekapasitet etter behov som ved stor bruk eller varme dager helt automatisk, eller kun ved behov. Dette sikrer raskere nedkjøling og lengre holdbarhet på maten.

LES mer om produktet på våre hjemmesider

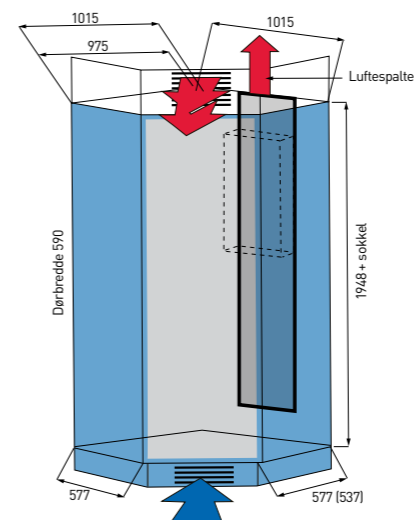
Hvorfor velge oss:

- Laveste strømforbruk i markedet
- Størst romvolum, - nesten: 1200 liter
- Lavt støynivå
- Størst hylleplass
- Bakteriehemmende vegger, gulv og tak
- Enkel montering
- Rask rengjøring av støvfilter
- Høyest kjølekapasitet
- Norsk kvalitet, - solid og bygget for å brukes

Ekstra tilbehør for kjølehjørner:

KULDERASDØR: Hindrer kald luft fra å renne ut av skapet (smart for storfamilien)

UTSTYRSPAKKE: Inneholder ekstra flaskeholder og 2 stk. blå plexiglassplater som gir god stabilitet for små matvarer.



TYPE	THERMOCOLD KJØLEHJØRNE
Nyttevolum:	På nesten 1200 ltr
Høyde:	1948 + sokkel (sokkel 150mm justerbar + -)
Dybde:	583 venstre side 577 Høyre side 573 + 40 luftespalte
Bredde:	1015 fra hvert hjørne
Lydnivå:	45db (ved integrering)
Isolasjon:	54 mm polyuretan + Matte
Effektforbruk:	24,5 - 120W
Klimaklasse:	N 16-32°C
Kjølemedium:	R600a Mengde: 84g
Termostat:	Digital termostat - automatisk avriming
Forbruk per døgn:	0,590 kWh/24h
Forbruk per år:	215Kwh
Energifektivitetsindeks:	EEL 41,6



Standard kjølerom

GENERELT FOR ALLE VÅRE KJØLEROM:

De blir produsert i Norge og er bygget i prefabrikkerte kjøleromselementer skummet med PUR, som har ekstrem god isoleringsverdi. Overflater på vegger, gulv og tak i rommet er av stål med et «Food Safe-laminat» som tåler høy slitasje over lang tid, og er anbefalt og godkjent av næringsmiddeltilsynet. De er bakteriehemmende og svært enkle å holde rene og er helt tett slik at du er sikret mot fuktskader o.l. som kan oppstå ved f.eks. kjølerom bygget i tre. Kravet ved rommets plassering er 5 cm fra vegg og luftehull/ventilrister for sirkulering om du bygger det helt inn.

Alle rom er inkludert hvite trådhyller som er meget stabile, trygge og funksjonelle. Våre standard kjølerom har kompakt-aggregat (plug and play) inkludert, men de kan leveres med todelt splitt-aggregat. Splitt-aggregat krever en kjøreteknisk montering av sertifisert personell, ved kompakt-aggregat kan du montere selv.

Alle standardrom har inkludert gulv, tak, vegger, hyller, kjøleaggregat, LED-lys med bevegelsessensor, og kjøleromsdør. De leveres flatpakket med alt du trenger av materialer for å montere selv. Du kan bestille jaktoppheng som ekstrautstyr til alle våre standard kjølerom.

Det er ikke bare volum og plass som er grunnen til at folk bruker kjølerom, men det har også mye med holdbarhet på matprodukter. Kjølerom har høyere kuldekapasitet/ytelse og luftsirkulering som resulterer i svært raskere nedkjøling av matproduktene du passerer inn i rommet. Dette gir lavere bakterievekst og økt holdbarhet, spesielt for kjøtt og meieriprodukter. Riktig oppbevaring av frukt og grønt inne i kjølerommet gir en utrolig mye lenger lagringstid enn mange er klar over. Bare ved og pakke inn grønnsaker for å hindre uttørring, eller oppbevaring av poteter i lystette og tørre bokser for å nevne noe.

HER ER NOEN TIPS:

Hvitløk: Holder seg inntil et halvt år i kjøleskap, og 3–4 uker på kjøkkenbenken.

Gulrøtter: Med stilk blir de slappe på få dager. Fjern stilkene og legg gulrøttene i en pose i kjølerommet, - da skal de kunne holde seg fint i opp mot en måned.

Oppbevar grønnsaker i plastballasje slik at de holder på fuktigheten og ikke tørker ut.

Poteter legger du i en plastboks som beskytter mot fukt og mot lys.

Dette er enkle tiltak som forlenger holdbarheten.



Vinstativ/flaskestativ.



Beskyttelsesplate til gulv for kjølehjørne og spiskammer, beskytter gulvet mot riper fra brussetter o.l.



Hylleplate.

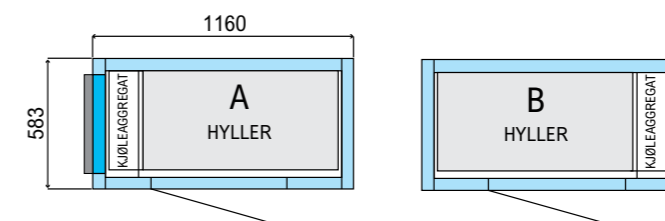


Standard kjølerom 1

Spiskammer D583 x B1160 x H1948 med gulv,
TC6 kjøleaggregat og integrert dør.
Total bredde inkl. luftkanal: 1200 mm (dybde blir ca. 600 mm med møbelplater)

Skapet er delikat hvit innvendig med blanke pene hyller som står godt mot den hvite bakgrunnen, her har vi utnyttet hele rommet fullt ut, trukket hyllene langt frem for å skape en uslåelig lagringsplass og luftsirkulasjon rundt matvarene, samtidig som du får god oversikt og kontroll på hva du har i skapet. Kjølerommet rommer like mye som ca. fire kjøleskap og holder en stabil kjøleskaptemperatur.

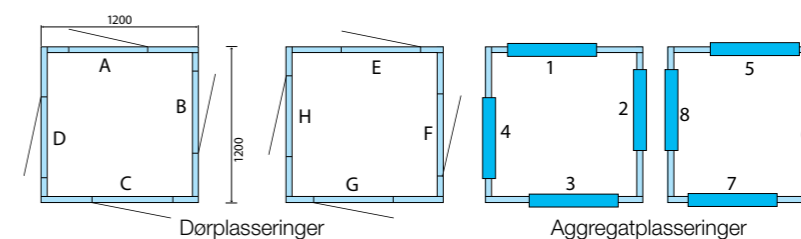
Kjølerommet er for bygget integrering i kjøkkenet, og gir deg en overlegen lagringsplass. Du kan plassere bruskasser på gulvet, kjeler og snitte-/kakefat rett inn i hyllene, samtidig ha full oversikt over alle matvarene, dette er både økonomisk og praktisk.



Standard kjølerom 2

Multirommet D1200 x B1200 x H2108 med gulv,
TC6 kjøleaggregat og utenpåliggende dør.
Total bredde inkl. luftkanal: 1240 mm

Et populært kjølerom hvor du kan ta et steg inn i kjølerommet. Kjølerommet holder en fin kjøleskaptemperatur og har stor plass til matvarer med 44 cm dype trådhyller på 2 vegger og i 4 høyder, samt gulvplass til bruskasser og potetsekker osv. Dette multirommet har flere alternativer for dør- og aggregatplassering, og du velger selv løsning utifra figurene som vist under. Perfekt til plassering i en bod, grovkjøkken, kjeller eller på hytta.





Standard kjølerom 3

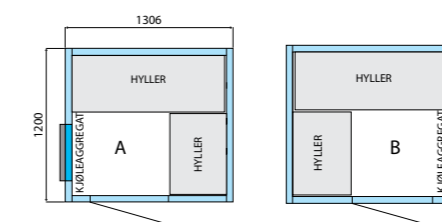
Folkerommet A eller B. D1200 x B1306 x H1948 med gulv,
TC6 kjøleaggregat og integrert dør
Total bredde inkl. luftkanal: 1346 mm

FOLKEROMMET

Har lenge vært folkefavoritten av kjølerom til privathusholdning når kjølerommet skal plasseres i nærheten, eller inne på kjøkkenet. Mye av grunnen til dette er at det kan integreres pent inn med møbelplater på døren, og sitt store volum. Her kan du også ta et steg inn i kjølerommet. Kjølerommet holder en fin kjøleskaptemperatur og har stor plass til matvarer med 44 cm dype trådhyller på 2 vegger og i 4 høyder, samt gulvplass til bruskasser og potetsekker osv.

Dette kjølerommet har 2 alternativer for dør- og aggregatplassering, og du velger selv løsning ut ifra A- eller B-løsningen i figurene som vist under.

Perfekt til plassering i kjøkken, bod, grovkjøkken, kjeller eller på hytta.



Standard kjølerom 4

Maxirommet. D1200 x B1650 x H1948 med gulv
TC6 kjøleaggregat og integrert dør
Total bredde inkl. luftkanal: 1690 mm

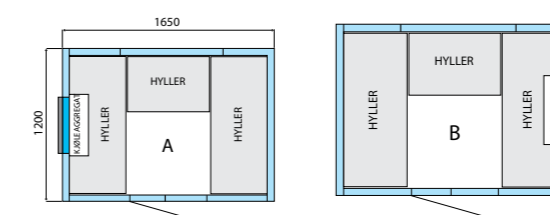
MAXIROMMET

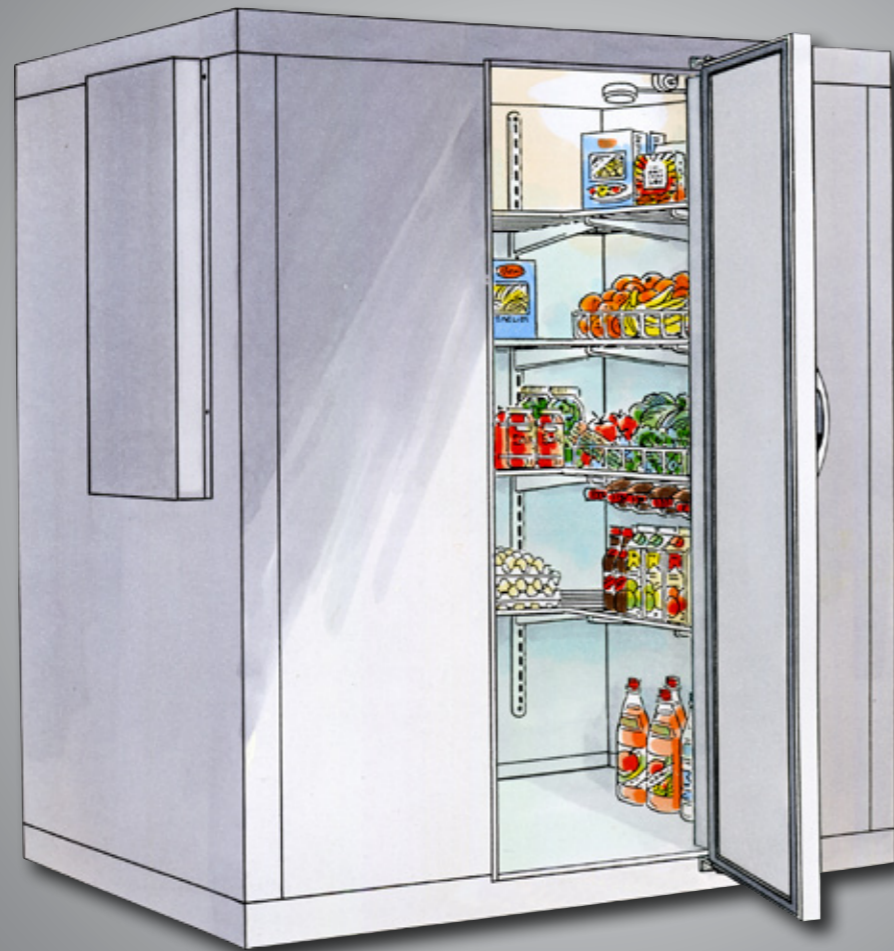
Sjefen av kjølerom til privathusholdning for deg som ønsker kjølerommet plassert i nærheten eller inne på kjøkkenet. Dette er også favoritten til jegeren.

Det kan integreres pent inn med møbelplater på døren og er av de største kjølerommene med integrert dør, den er på over 3000 liter i volum innvendig.

Kjølerommet holder lett en fin kjøleskaptemperatur og har masse plass til matvarer, med 44 cm dype trådhyller på 3 vegger og i 4 høyder, samt gulvplass til bruskasser og potetsekker osv. Dette kjølerommet har 2 alternativer for aggregatplassering, og du velger selv løsning ved montering, se figurene som vist under.

Perfekt til plassering i kjøkken, bod, grovkjøkken, kjeller eller på hytta.

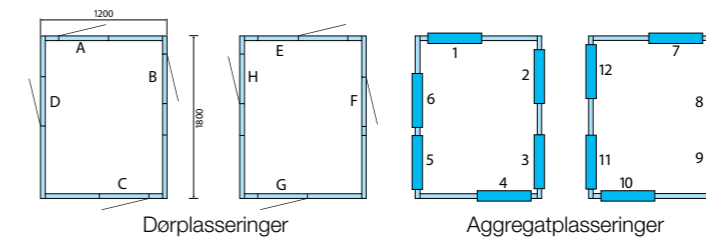




Standard kjølerom 5

D1200xB1800xH2108 med gulv,
 TC6 kjøleaggregat og utenpåliggende dør.
 Total bredde inkl. luftkanal: pluss 40mm på den veggen aggregatet plasseres

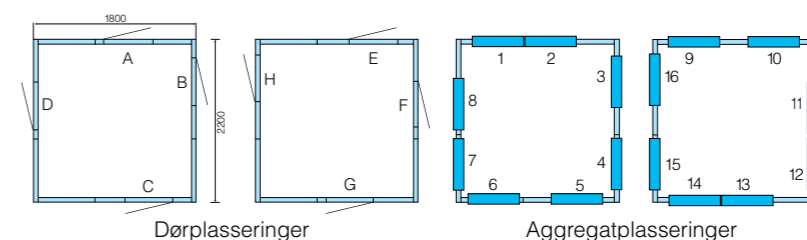
Kjølerommet for deg som krever stor plass hvor du kan fint gå inne i kjølerommet. Kjølerommet holder en fin kjøleskaptemperatur og har stor plass til matvarer med 44 cm dype trådhyller på 3 vegger og i 4 høyder, samt gulvplass til bruskasser og potetsekker osv. Dette kjølerommet har flere alternativer for dør- og aggregatplassering, og du velger selv løsning ut ifra figurene som vist under. perfekt til plassering i en bod, grovkjøkken, kjeller, varmgarasje eller på hytta.



Standard kjølerom 6

D1800xB1800xH2108 med gulv,
 TC10 kjøleaggregat og utenpåliggende dør.
 Total bredde inkl. luftkanal: pluss 40 mm på den veggen aggregatet plasseres

Det nest største standard kjølerommet, med overlegent stor plass hvor du fint kan gå inn i kjølerommet. Kjølerommet holder en fin kjøleskaptemperatur og har stor plass til matvarer med 44 cm dype trådhyller på 3 vegger og i 4 høyder, samt gulvplass til bruskasser og potetsekker osv. Dette kjølerommet har flere alternativer for dør- og aggregatplassering, og du velger selv løsning ut ifra figurene som vist under. Perfekt til plassering i en bod, grovkjøkken, kjeller, varmgarasje eller på hytta. Dette kjølerommet er også populært i barnehager og storkjøkken hvor aggregatet blir oppgradert med litt høyere ytelse.

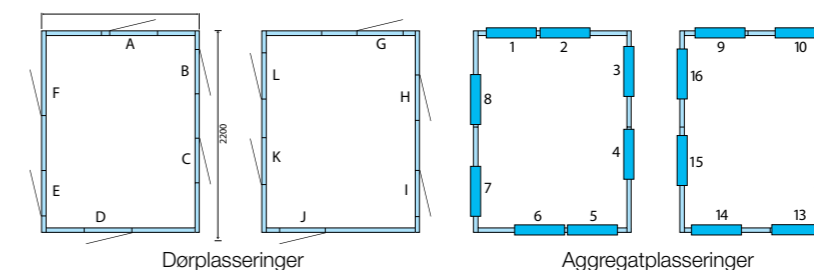




Standard kjølerom 7

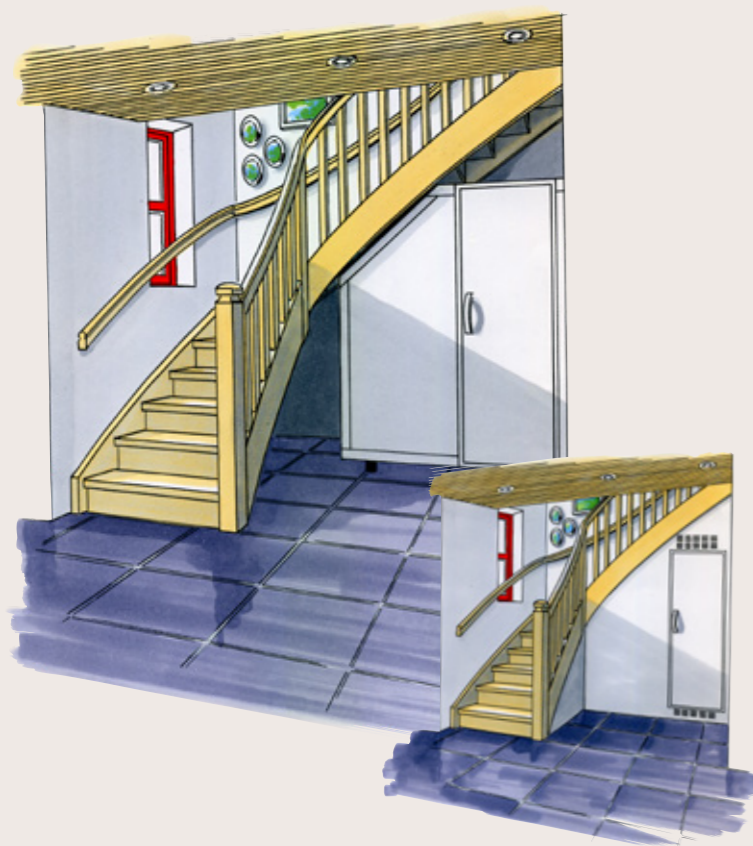
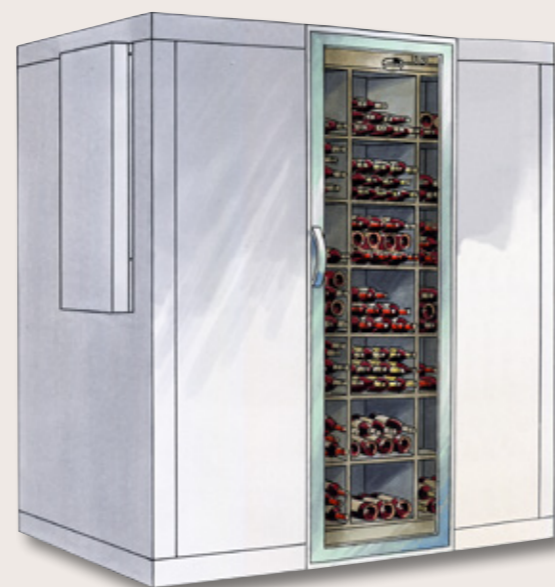
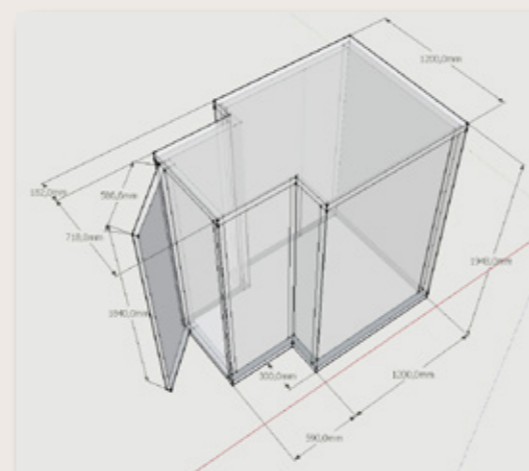
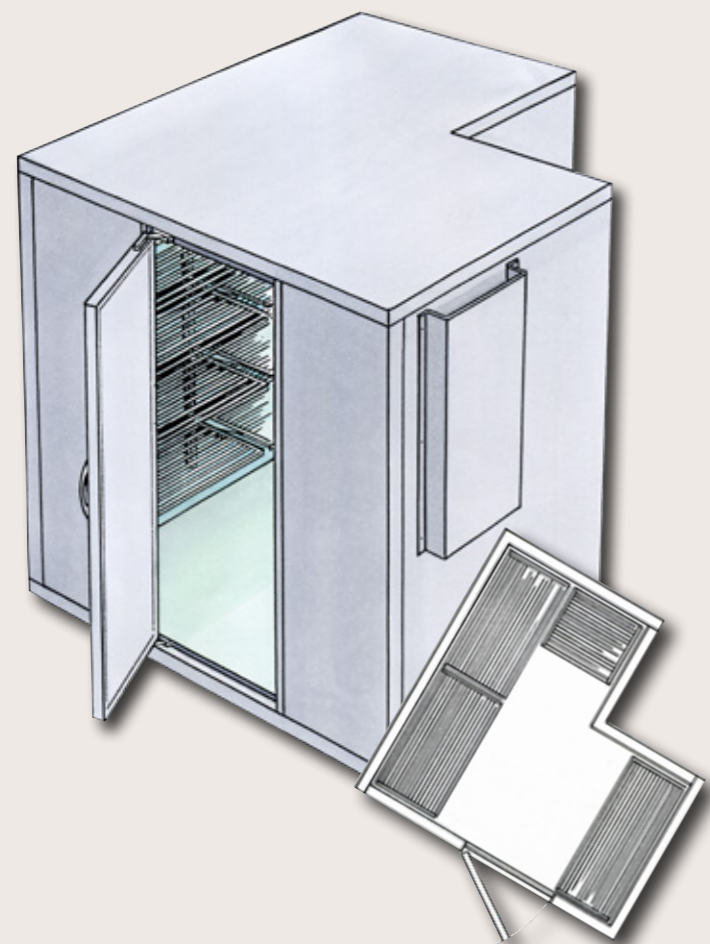
D1800xB2200xH2108 med gulv,
 TC10 kjøleaggregat og utenpåliggende dør.
 Total bredde inkl. luftkanal: pluss 40mm på den veggen aggregatet plasseres

Det største standard kjølerommet vi har, med overlegent stor plass hvor du kan fint gå inne i kjølerommet. Kjølerommet holder en fin kjøleskaptemperatur og har stor plass til matvarer med 44 cm dype trådhyller på 3 vegger og i 4 høyder, samt gulvplass til bruskanter og potetsekker osv. Dette kjølerommet har flere alternativer for dør- og aggregatplassering, og du velger selv løsning ut ifra figurene som vist under. perfekt til plassering i en bod, grovkjøkken, kjeller, varmgarasje eller på hytta. Dette kjølerommet er også populært i barnehager og storkjøkken hvor aggregatet blir oppgradert med litt høyere ytelse.



Kjølerom hjelper til med å redusere svinn og heve holdbarheten på frukt og grønnsaker, samt at du til enhver tid kan ha alle drikkevarer nedkjølt. Det er også den perfekte løsningen for deg som ikke har muligheten for et kjølehjørne på kjøkkenet, men trenger lagringsplassen. Det er heller ikke noe problem å bruke kjølerommet frittstående i et grovkjøkken, bod, vaskerom, kjeller eller ute i garasjen.

Du kan også hos Thermocold velge fritt mellom kompakt aggregat (Plug and play), eller et to-delt splittaggregat slik at maskinen kan plasseres i et annet rom enn der kjølerommet står. (splittmaskiner må monteres av autoriserte kjølemontører). Kjølerom kan du enkelt montere selv på kort tid. Selve rommets vegger, gulv og tak monteres sammen med en nøkkel og helt uten en skrue.



Vi produserer vin- og kjølerom etter dine mål og tiltenkt din bruk

- Passer ikke noen av våre standard kjølerom?
- Skal du bruke kjølerommet til noe spesielt?

Vi lager kjølerom på mål slik at det passer inn hjemme hos deg, i boden, på kjøkkenet, under trappen, nede i kjelleren, ute i garasjen, på jobben eller i låven.

Vi tilpasser rommet etter ditt bruk, enten om det er som kjøleskap, vinkjeller, ekstra kjølelager, øl-produksjon, bær, grønnsaker, murning av kjøtt osv. Enten den skal plasseres i kalde- eller varme-omgivende temperaturer.

Vi har bred kuldeteknisk erfaring og har laget kjølerom i ulike størrelser og til forskjellige bruksområder i 35 år. Vi hjelper deg med tilpasninger, dimensjoneringer og spesiell tilrettelegging.

Vi tilbyr skreddersøm av kjølerom slik at du fritt kan bestemme målene selv helt ned på cm. Du kan lage kjølerom med skråtak, innvendige hjørner og vegger i ønsket vinkler.

Våre eksperter kommer ofte med innspill om hvilke forhold du må tenke på for at det hele skal passe inn og kunne monteres opp korrekt.

Selvsagt lager vi også tegninger slik at du kan kontrollmåle før produksjonen, - leveringstiden er normalt rundt 14 dager.

Fordelene med bruk av elementrom frem for å bygge selv i tre er mange.

Du sparer plass da våre elementer kun bygger 54 mm, med opptil 3 ganger isoleringsevne til tradisjonell stenull. Det gir deg et godt isolert rom som minimerer gangtid og strømforbruk.

Alle overflatene er «foodsafelaminerte» og gir deg en slitesterk og bakteriehemmende overflate i hele kjølerommet. Rommet klikkes på plass med en medfølgende nøkkel og kan demonteres og evt. forflyttes til et annet sted senere.

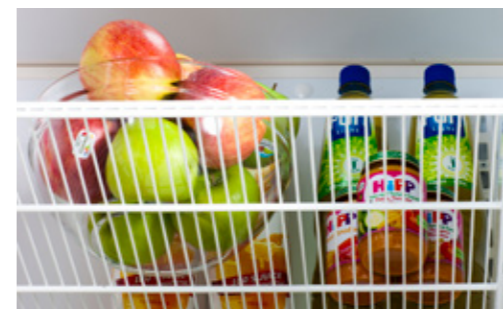
Du trenger heller ikke bekymre deg for sopp og råte da elementene er helt tette med dobbel fuktsperre.

Ta kontakt med ditt ønske så finner vi løsningen som passer akkurat deg.





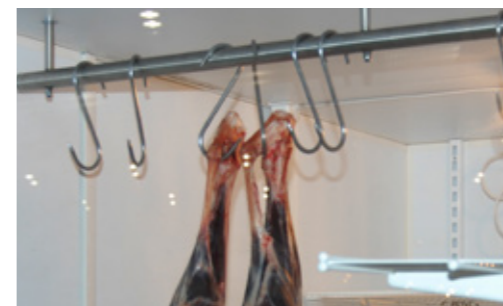
Innredning og tilbehør for kjølerom



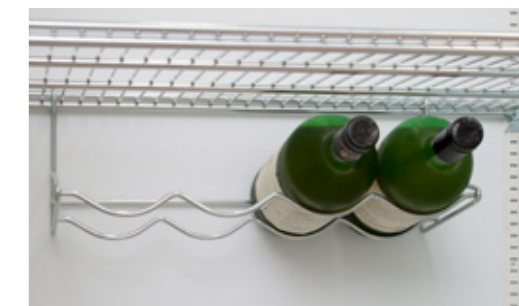
HYLLER: Hvite trådhyller med knekter og vegghegte stendere. Disse leveres i lengde 1212 mm og med dybder 340, 440 og 500, kan tilpasses på lengde.



DØRHYLLESETT: Denne pakken består av 4 stk. transparente hyllebokser og 2 stk. hvite stendere i plast. Hyllesettet kan på monteres kjøleroms dørens innside.



JAKTOPPHENG: Denne pakken består av 1050 mm lang rustfri opphengstang for tak feste i våre elementer, det medfølger 5 stk. S-kroker. Opphenget tåler 100 kg og har plass til opptil 4 rådyr.



FLASKEHOLDER: Ekstra holder for opptil 4 flasker som henges oppunder trådhyllene.



BESKYTTELSESPLATE: Plastmatte til gulv for kjølehjørne og spiskammer, den gir en ekstra beskyttelse mot riper fra bruskaner ol.



TERMOMETER: Enkelt med smart termometer for overvåking av temperaturen i kjølerommet, anbefalt plassert i et glass med vann.



LYS: Vi har en LED-lampe med bevegelsessensor, så slipper du tenke på lysbryteren. Den kan kobles rett i Thermocold aggregatene.



WIFI LOGGER: Denne loggeren settes opp ved hjelp av en pc og kan slik varsle deg om høye eller lave temperaturer, perfekt for vinrom, kjølerom og mønnsrom.



Kjøleaggregater

Thermocold har siden 1986 produsert kjøleaggregater i Norge, og dette har resultert i kvalitetsaggregater med lavt støynivå, strømforbruk og med smarte løsninger for montering. Våre kjøleaggregater passer like godt i kjølerom bygget i tre som i elementrom. Kjøleaggregatene monteres fast i veggene inne i kjølerommet. På den måten kan du velge mellom plastdeksel eller to små rister ut på varm side. Våre modeller har støvfilter for raskt og enkelt vedlikehold, samt et lavt energiforbruk og et lavt lydnivå. Aggregatene på de fleste modellene fjerner kondensvannet automatisk uten behov for avløp. SE OGSÅ www.thermocold.no under monteringsanvisning for mer info om innbyggingsmuligheter.

RASK FORKLARING OM TYPEBETEGNELSE PÅ VÅRE MODELLER:

TC-modellene er vi stolte av, TC-aggregatene er en oppgradering og en erstatter av våre tidligere produserte TL-aggregater, men de passer godt ved utskifting eller ny installasjon, oppgraderingen på TC er i hovedsak reduksjon av strømforbruk og miljøvennlig kjølegass.

FLEX-modellen er erstatningsaggregater som passer i en rekke lysåpninger til flere av dagen og tidligere solgte modeller fra andre produsenter med litt andre lysåpninger i veggene enn standard TL/TC/EC-aggregater.

EC6/10-modellene er vårt helt nyeste aggregat bygget på mye av det samme prinsippet som hos TC-modellene, med et helt nytt design, superisolert aggregat kasse som gir ytligere redusert gangtid og strømforbruk. Denne modellen avviker fra tidligere tradisjonelle lysåpninger og blir levert som standard aggregat i løpet av høsten 2019.

EC5 som brukes utelukkende til våre A+ kjølehjørner med inverter styrt kompressor og markedets laveste strømforbruk. EC6 og EC10 er for kjølerom enten du bygger selv eller kjøper ferdig elementkjølerom fra oss.

NYHET!

Vi har lansert vårt helt nye EC kjøleaggregat

INFO: Aggregatene rangeres etter rommetsvolum som er oppgitt i liter, med opptil, som er maks størrelse. Disse størrelsene krever at rommet er bygget i henhold til NS (Norsk standard) eller bedre, den angir minimumsstandarden for selvbygde kjølerom hvor det fremlegges krav til isolering i gulv, vegger og tak, samt fuktspærre. Det kreves også godkjent kjøleromsdør. Glassfelt eller glassdører i rommet vil kreve annen beregning av ytelse, her bes det ta kontakt med forhandler for vurdering av ytelse på kjøleaggregatet.

Merk også omgivendetemperatur som angir bruksområdet for aggregatet/kjølerommet. Ved lavere temperaturer som kan oppstå i f.eks. kalde kjellere, garasjer e.l. trenger du vinterstyring for at aggregatet skal ha optimal drift eller ta skade. mer info finner du på våre hjemmesider.



R600a



KJØLEAGGREGATER

Oppgraderte aggregater med ekstra lav strømtrekk, digitalt display og miljøvennlig kjølemiddel R600a.



EC5 – A+ Kjølehyrne Thermocold	
Utvendig mål:	B530-D190/220-H810 mm
Lysåpning i vegg:	B440-H480 mm
Kjølemiddel:	R600a 84g
Spennning:	220-240V AC - 50Hz
Kjøleeffekt:	opptil 320W
Strømtrekk:	28 til 120W
Strømkilde til lys:	220-240V
Termostat innstilling:	3-20°C
Omgivelsestemperatur:	16-27°C
Nettvekt:	22 kg
Støvfilter:	Ja
Fordamping av kondensvann:	Ja
Automatisk avriming:	Ja



TC6 – Kjølerom opptil 8 m³ (8000l)	
Utvendig mål:	B530-D190/220-H810 mm
Lysåpning i vegg:	B440-H480 mm
Kjølemiddel:	R600a
Spennning:	220-240V AC - 50Hz
Kjøleeffekt:	390W
Strømtrekk:	160W
Strømkilde til lys:	220-240V
Termostat innstilling:	3-20°C
Omgivelsestemperatur:	16-27°C
Nettvekt:	27 kg
Støvfilter:	Ja
Fordamping av kondensvann:	Ja
Automatisk avriming:	Ja



TCP6 – Polar for Rørøs kjølehyrner	
Utvendige mål:	B475-D230-H787 mm
Lysåpning:	B440-H740 mm
Kjølemiddel:	R600A
Spennning:	220-240V AC 50Hz
Energiforbruk:	160W
Kjøleeffekt:	390W
Termostatinnstilling:	3-12°C
Omgivelsestemperatur:	16-27°C
Nettvekt:	23 kg
Lystilkobling:	12V (innebygger omformer)
Støvfilter:	Ja
Fordamping av kondensvann:	Ja
Automatisk avriming:	Ja



TC10 – Kjølerom opptil 10 m³ (10000 l)	
Utvendig mål:	B530-D190/220-H810 mm
Lysåpning i vegg:	B440-H480 mm
Kjølemiddel:	R600a
Spennning:	220-240V AC - 50Hz
Kjøleeffekt:	465W
Strømtrekk:	185W
Strømkilde til lys:	220-240V
Termostat innstilling:	3-20°C
Omgivelsestemperatur:	16-27°C
Nettvekt: 27 kg Støvfilter:	Ja
Fordamping av kondensvann:	Ja
Automatisk avriming:	Ja



TC6 – Kjølehyrne/kjølerom opptil 8 m³ (8000l)	
Utvendige mål:	B475-D230-H787 mm
Lysåpning:	B440-H740 mm
Kjølemiddel:	R600A
Spennning:	220-240V AC 50Hz
Energiforbruk:	160W
Kjøleeffekt:	390W
Termostatinnstilling:	3-12°C
Omgivelsestemperatur:	16-27°C
Nettvekt:	23 kg
Støvfilter:	Ja
Fordamping av kondensvann:	Ja
Automatisk avriming:	Ja



TC10 – Kjølerom opptil 12 m³ (12000 l)	
Utvendige mål:	B475-D230-H787 mm
Lysåpning:	B440-H740 mm
Kjølemiddel:	R600A CFC-fri
Spennning:	220-240V AC 50Hz
Energiforbruk:	185W
Kjøleeffekt:	465W
Termostatinnstilling:	3-20°C
Omgivelsestemperatur:	16-27°C
Nettvekt:	24 kg
Støvfilter:	Ja
Fordamping av kondensvann:	Ja
Automatisk avriming:	Ja

KJØLEAGGREGATER



TC10 FLEX – Kjølerom opptil 12 m ³ (1200 l)	
Utvendige mål:	B570-D230-H787 mm
Lysåpning:	B440-H650 mm (Obs: Trenger minst 16 cm fra taket og ned, Bredde: fra 44cm til 56cm Høyde: 65cm.)
Kjølemiddel:	R600A CFC-fri
Spenning:	220-240V AC 50Hz
Energiforbruk:	185W
Kjøleeffekt:	12000 ltr/465W
Termostatinnstilling:	3-20°C
Omgivelsestemperatur:	16-27°C
Nettvekt:	24 kg
Støvfilter:	Ja
Fordamping av kondensvann:	Ja
Automatisk avriming:	Ja



EC10 VIN – Kjølerom opptil 12 m ³ (12000 l)	
Utvendige mål:	B530-D190/220-H810 mm
Lysåpning:	B440-H480 mm
Kjølemiddel:	R600A CFC-fri
Spenning:	220-240V AC 50Hz
Energiforbruk:	185W
Kjøleeffekt:	14000 ltr/500W
Varmeeffekt:	70W
Termostatinnstilling:	8-18°C
Omgivelsestemperatur:	16-27°C
Nettvekt:	24 kg
Støvfilter:	Ja
Fordamping av kondensvann:	Ja
Automatisk avriming:	Ja

Dette aggregatet har både kjøler- og varme-funksjon.



TL16 – Kjølerom opptil 17 m ³ (17000 l)	
Utvendige mål:	B475-D230-H787 mm
Lysåpning:	B440-H740 mm
Kjølemiddel:	R134A CFC-fri
Spenning:	220-240V AC 50Hz
Energiforbruk:	490W
Kjøleeffekt:	17000ltr./780W
Termostatinnstilling:	3-12°C
Omgivelsestemperatur:	10-27°C
Nettvekt:	26 kg
Støvfilter:	Ja
Fordamping av kondensvann:	Nei
Automatisk avriming:	Ja



TL16 FLEX – Kjølerom opptil 17 m ³ (17000 l)	
Utvendige mål:	B475-D230-H787 mm
Lysåpning:	B440-H650 mm (Obs: Trenger minst 16 cm fra taket og ned, Bredde: fra 44 cm til 56 cm Høyde: 65 cm.)
Kjølemiddel:	R134A CFC-fri
Spenning:	220-240V AC 50Hz
Energiforbruk:	490W
Kjøleeffekt:	17000ltr./780W
Termostatinnstilling:	3-12°C
Omgivelsestemperatur:	10-27°C
Nettvekt:	26 kg
Støvfilter:	Ja
Fordamping av kondensvann:	Nei
Automatisk avriming:	Ja





Tilbehør & ekstrautstyr for kjøleaggregat



PLASTDEKSEL TC/TL (selvbygger rom bygget i tre):
For aggregatets bakside/varmsiden.
For mer info se side 20 alternativ 1.



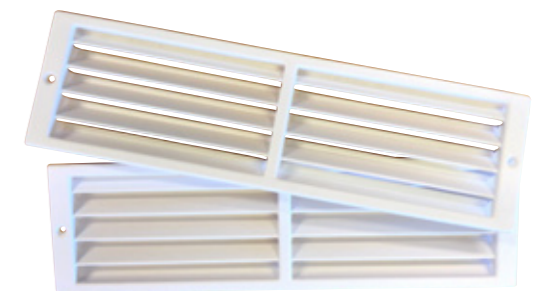
PLASTDEKSEL TC/TL (elementrom):
For aggregatets bakside/varmsiden.



PLASTDEKSEL EC (selvbygger rom bygget i tre):
For aggregatets bakside/varmsiden.
Leveres i både hvit og sort farge.
For mer info se side 20 alternativ 1.



PLASTDEKSEL EC (elementrom):
For aggregatets bakside/varmsiden.
Leveres i både hvit og sort farge.



VENTILRISTER: For aggregatets bakside/varmside.
Den inneholder 2 stk. ventilrister som på bilde.
For mer info se side 20 alternativ 2, 3 og 4.



LUFTSPERRE: Dette er en luftdelel brukes som oftest på kjølehjørner, men også til kjølerom i enkelte tilfeller.

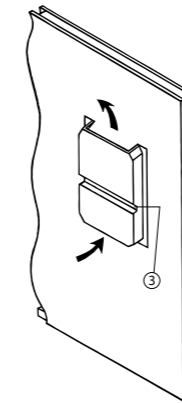


LYS: Vi har en LED lampe med bevegelsessensor, så slipper du tenke på lysbryteren. Den kan kobles rett i Thermocold aggregatene.

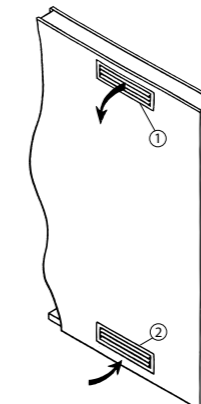


Monteringsalternativer

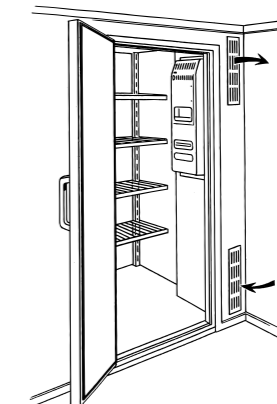
Montering kan gjøres på flere alternative måter, finn ut hvilket alternativ som passer best hos deg og følg monteringsanvisningen nøye.



Alternativ 1
Selvbygget kjølerom med plastdeksel.

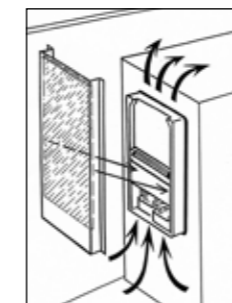


Alternativ 2
Selvbygget kjølerom med sjalusirister ved gulv og tak.

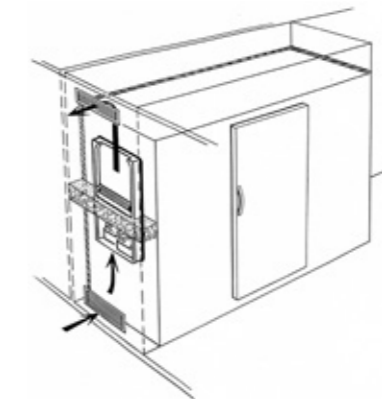


Alternativ 3
Selvbygget kjølerom med vertikale sjalusirister sideveis.

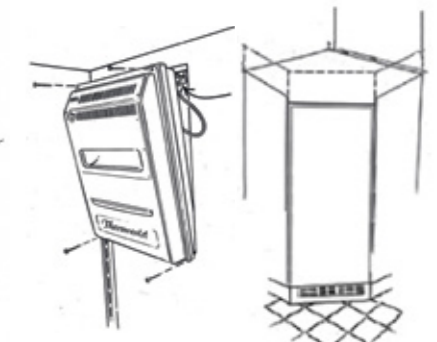
Elementkjølerom med sjalusirister/ventilrister



Alternativ 4
Element kjølerom med deksel.



Alternativ 5
Element kjølerom med sjalusirister.



Alternativ 6
Kjølehjørne

For mer informasjon: www.thermocold.no

SPLITTAGGREGAT

Thermocold har produsert Norsk kvalitet med yrkes stolthet i 25 år.

Vi jobber først og fremst med kvalitet på mat, fordi det er vårt fokus når vi snakker om utvikling og produksjon av kjøleaggregat.

Aggregatene våre er bygget med mest mulig kortreiste deler produsert i vårt nærrområde. Noen komponenter er ikke mulig å fremskaffe i Norge, da bruker vi kun det beste fra de mest anerkjente leverandørene.

Oppbyggingen av våre aggregater er basert på den gamle skolen kombinerte med ny og moderne teknologi. Et eksempel på det er at vi produserer maskinene med minst mulig elektronikk som er den største svakheten på moderne produkter i dag.

Med riktige dimensjonerte komponenter sikrer vi et lavt strømforbruk og samtidig klarer vi en høy kjølekapasitet på våre aggregater.

Med innovative trommelvifter og de mest anerkjente kompressorene, sikrer vi et lavt støynivå som gjør at våre kjølemaskiner blir sett på som noe av de mest stillegående kjøleaggregatene på markedet.

Det er den røde tråden gjennom alle produktene som utgjør et godt sluttresultat, derfor leveres alle kjølerom med «Food Safe» laminat, det gjør at alle flater er bakteriehemmende og slitesterke.

HUSKEREGLER VED ANSKAFFELSE AV SPLITTAGGREGAT
 Skal varmdel på splittaggregatet monteres i omgivelsestemperaturer under 10°C trenger du vinterstyring.
 Dette kan leveres ferdig montert fra fabrikk.
 Splitt trenger tilkobling til avløp for kondensavnn.
 Monteringen skal utføres av autoriserte kjølemontører.



Kompressordel Fordamper Takmontert Fordamper Veggmontert

TL6 Splitt for kjølerom opptil 8 m ³ (8000 l)	
Kjølemiddel:	R134A CFC-fri 0,29 kg
Spenning:	220-240V AC 50 Hz
Kompressor:	Danfoss FR 8,5G
Energiforbruk:	270W
Kjøleeffekt:	8000 ltr/390W
Termostatinnstilling:	3-12°C
Omgivelsestemperatur:	10-27°C
Nettovekt:	23 kg
Støvfilter:	Ja
Fordamping av kondensvann:	Nei
Automatisk avriming:	Ja



Kompressordel Fordamper Takmontert Fordamper Veggmontert

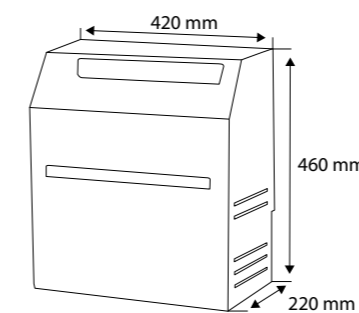
TL10 Splitt for kjølerom opptil 12 m ³ (12000 l)	
Kjølemiddel:	R134A CFC-fri 0,3 kg
Spenning:	220-240V AC 50 Hz
Kompressor:	Danfoss FR 10G
Energiforbruk:	300W
Kjøleeffekt:	12000 ltr/450W
Termostatinnstilling:	3-12°C
Omgivelsestemperatur:	10-27°C
Nettovekt:	24 kg
Støvfilter:	Ja
Fordamping av kondensvann:	Nei
Automatisk avriming:	Ja



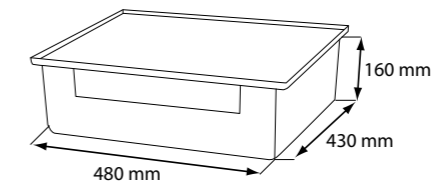
Kompressordel Fordamper Veggmontert

TL16 Splitt for kjølerom opptil 17 m ³ (17000 l)	
Kjølemiddel:	R134A CFC-fri 0,39 kg
Spenning:	220-240V AC 50 Hz
Kompressor:	Danfoss SC15G
Energiforbruk:	490W
Kjøleeffekt:	17000 ltr/780W
Termostatinnstilling:	3-12°C
Omgivelsestemperatur:	10-27°C
Nettovekt:	26 kg
Støvfilter:	Ja
Fordamping av kondensvann:	Nei
Automatisk avriming:	Ja

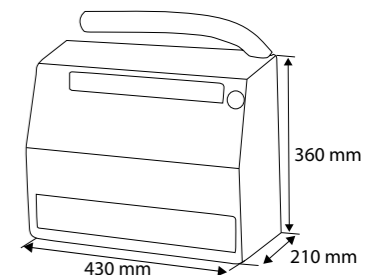
Fordamper leveres i både hvit og sort farge.



Kompressordel luftkjølt



Fordamper - Takmodell



Fordamper - Veggmodell

For mer informasjon: www.thermocold.no

Integrerte dører



Integrert kjøleromsdør - 590x1880 mm

Lysåpning selvbygger for ramme i vegg er: B:610mm x H:1950 mm.
Denne kjøleromsdøren er laget for deg som ønsker å montere på møbelplate, f.eks. lik som på resten av kjøkkenet ditt.
På denne måten blir kjølerommet en mer naturlig del av omgivelsene i huset.



Integrert dør med rustfritt stål

Stålplaten er laget for deg som ønsker integrert dør som står i stil til resten av ståldetaljene og hvitevarene i kjøkkenet ditt.

Utenpåliggende dører



D190 Utenpåliggende kjøleromsdør selvbygger med karmalister 630x1900 mm

Lysåpning i vegg er: B:590 mm x H:1860 mm.
Denne døren kan også lages etter mål, dørene her kan kortes ned på høyden eller justeres i bredden innen for gitte forbehold.

D190 D190 Utenpåliggende kjøleromsdør elementrom 630x1900 mm

Lysåpning i vegg er: B:590 mm x H:1860 mm.
Denne døren kan også lages etter mål, dørene her kan kortes ned på høyden eller justeres i bredden innen for gitte forbehold.



D-190 Glassdør Grå/Sort Alu utenpåliggende m/karmalister 630x1900

Lysåpning i vegg er: B:590mm x H:1860 mm.
Alle glassdørene har isolerglass med grå aluminiumsramme.



D-190 Glassdør Grå/Sort Alu utenpåliggende for elementrom 630x1900

Lysåpning i vegg er: B:590mm x H:1860 mm.
Alle glassdørene har isolerglass med grå aluminiumsramme.

Alle dører leveres både til selvbyggerrom og elementrom.

Vinrom

Thermocold har produsert vinkjølere for private vinsamlere, og til større vinkjellere for hoteller og restauranter i 35 år. Full elektronisk styring med innstillinger i display, og med vifte for jevn temperatur i hele skapet. Vi har fokus på riktig temperatur, lav vibrasjon og rett fuktighet for optimal lagring.

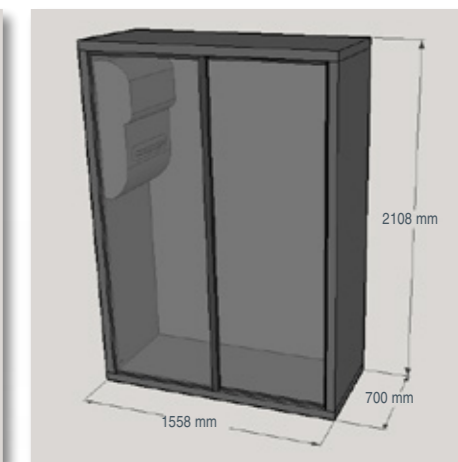
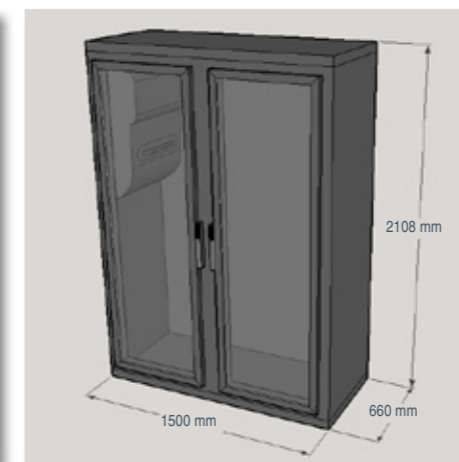
Se hjemmeside for mer informasjon: www.thermocold.no



Utnytt den plassen du har.



Kryssboks-hylle for vinrom, liten og stor.



Standard vinrom med god plass til lagring av vin. I samarbeid med fagfolk har Thermocold innarbeidet seg den nødvendige kunnskapen som trengs for å produsere vinrom av høy kvalitet. Rommene leveres komplett med vinkjøler og vinhyller.



Drømmer du om å lage vinrom eller vinkjeller?

Vi på Thermocold har produsert 3 standard vinrom, vi kan også skreddersy vinrom på mål etter ønske.



VINROM 1

D650 x B1500 x H2108 med gulv, EC10 Vinkjøler og dobbel glassdør. Total bredde inkl. luftkanal: 1540 mm. Standard vinrom med god plass til lagring av vin. Hyller og lys selges utenom, Olivia kryssboks-hyller passer fint inn i dette rommet, antall 10 stk hyller. (fra 240 flasker +)



VINROM 2

D700 x B1558 x H2108 med gulv, EC10 Vinkjøler og skyveglassdør. Total bredde inkl. luftkanal: 1598 mm. Komplette vinrom for lagring av vin. Standard vinrom med god plass til lagring av vin. Hyller og lys selges utenom, Olivia kryssboks-hyller passer fint inn i dette rommet, antall 10 stk hyller. (fra 240 flasker +)



VINROM 3

D1200 x B1650 x H2108 med gulv, EC10 Vinkjøler og glassdør. Total bredde inkl. luftkanal: 1690 mm. Komplette vinrom for lagring av vin. Hyller og lys selges utenom, Loieuse kryssboks-hyller passer fint inn i dette rommet, rommer ant. 12 stk hyller. (fra 480 flasker +)



I samarbeid med vin-miljøer og Thermocolds høykompetanse på kjøling har vi utviklet fantastisk gode lagringsforhold for vin.

www.thermocold.no



Thermocold

Thermocold KFD AS

Torvliå 2, 1739 Borgenhaugen

Telefon: 69 10 24 00 – E-post: post@thermocold.no